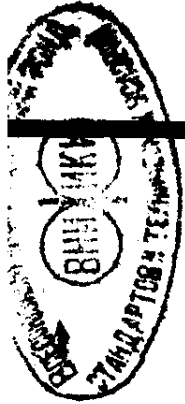




ГОСУДАРСТВЕННЫЙ СТАНДАРТ
СОЮЗА ССР



МЕТАЛЛОПРОДУКЦИЯ

МЕТОДЫ ИЗМЕРЕНИЯ ОТКЛОНЕНИЙ ФОРМЫ

ГОСТ 26877—91

Издание официальное

СБ-125
74

БЗ 1—91/51

КОМИТЕТ СТАНДАРТИЗАЦИИ И МЕТРОЛОГИИ СССР
Москва

МЕТАЛЛОПРОДУКЦИЯ

Методы измерения отклонений формы

Metal products.

Methods of measuring form variations

ГОСТ

26877—91

ОКП 0901

Дата введения 01.07.92

Настоящий стандарт устанавливает методы измерения отклонений, формы блюмов, слябов, листов, ленты, полосы, рулона, прутков, труб, профилей горячекатаных и гнутых, катанки и проволоки из черных и цветных металлов и сплавов.

Термины и пояснения отклонений формы металлопродукции приведены в приложении 1.

1. СРЕДСТВА ИЗМЕРЕНИЯ

Для измерения отклонений формы применяют стандартизированные ручные средства измерения, приведенные в приложении 2, а также нестандартизированные автоматические, приведенные в приложении 3.

Допускается применять другие средства измерения, прошедшие госиспытания или метрологическую аттестацию в органах государственных или ведомственных служб и удовлетворяющие по точности требованиям настоящего стандарта.

Издание официальное

© Издательство стандартов, 1991

Настоящий стандарт не может быть полностью или частично воспроизведен, тиражирован и распространен без разрешения Госстандарта СССР

2. ПОДГОТОВКА К ИЗМЕРЕНИЮ

2.1. Для измерения отклонения формы металлопродукцию укладывают на плоскую поверхность, например поверочную плиту или стеллаж.

2.2. Металлопродукция на плоскости должна лежать свободно без воздействия каких-либо внешних сил, например, нажима, натяжения, кручения, если в стандартах на конкретный вид проката не установлены другие требования.

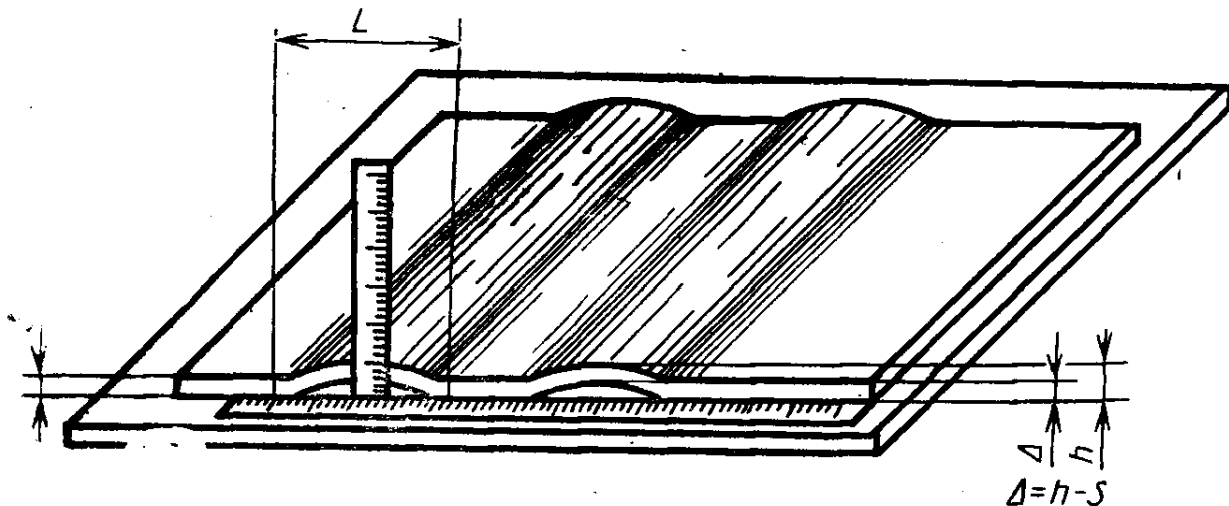
3. ПРОВЕДЕНИЕ ИЗМЕРЕНИЙ

3.1. Отклонения от плоскостности и прямолинейности измеряют на всей длине металлопродукции или на длине 1000 мм, если в стандартах на конкретный вид проката не установлены другие требования.

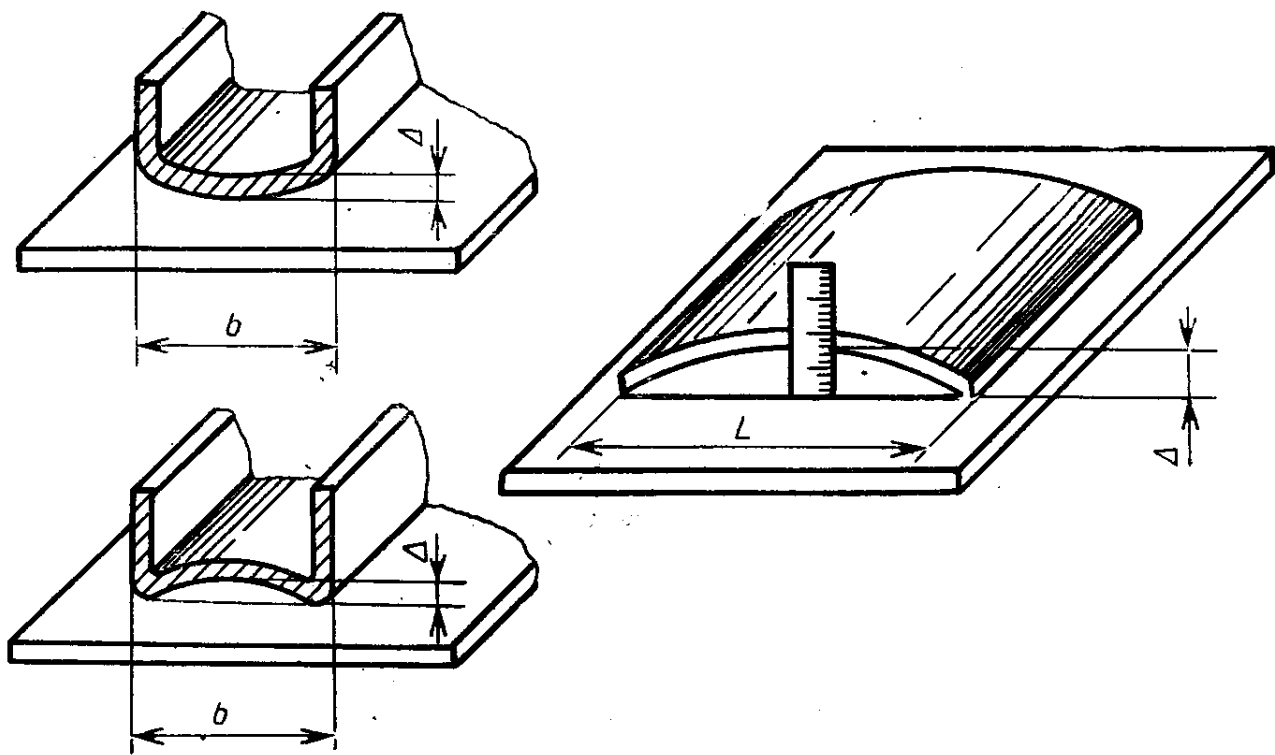
3.2. Волнистость, коробоватость и прогиб определяют по наибольшему значению Δ между плоской поверхностью и нижней поверхностью металлопродукции или между верхней поверхностью и прилегающей плоскостью или прямой, параллельной плоской поверхности.

Измерения проводят одним из способов:

1) с помощью приложенной к торцу металлопродукции в вертикальном положении измерительной линейки, штангенглубиномера или щупа (черт. 1 и 2);

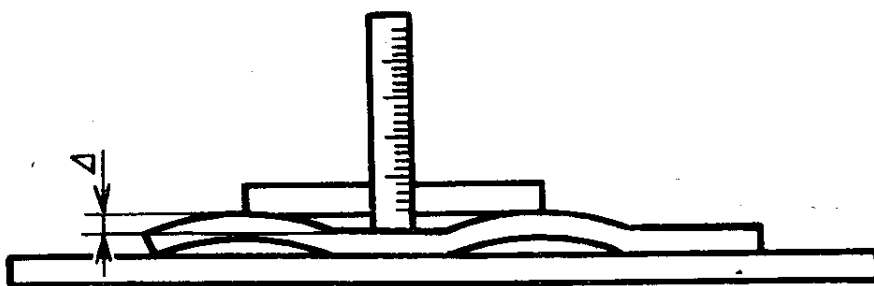


Черт. 1



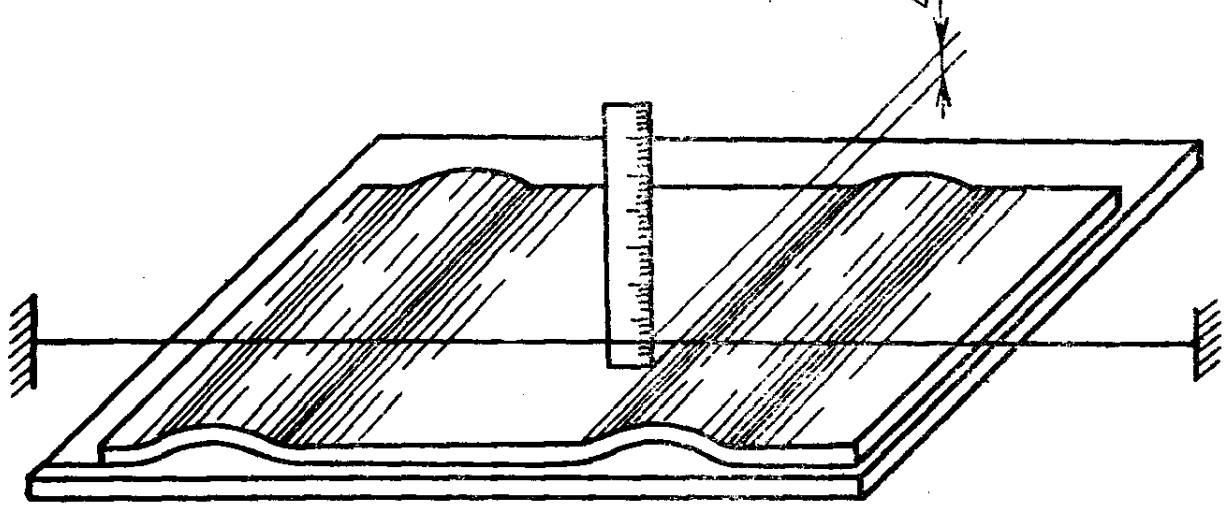
Черт. 2

2) с помощью прилегающей к верхней поверхности жесткой стальной линейки и измерительной линейки, расположенной вертикально (черт. 3);



Черт. 3

3) с помощью прилегающей к верхней поверхности натянутой стальной струны и измерительной линейки, расположенной вертикально (черт. 4);



Черт. 4

4) индикатором, укрепленным на кронштейне и перемещающимся параллельно плоскости расположения металлопродукции.

Волнистость, коробоватость и прогиб выражаются в миллиметрах или процентах на нормируемую длину.

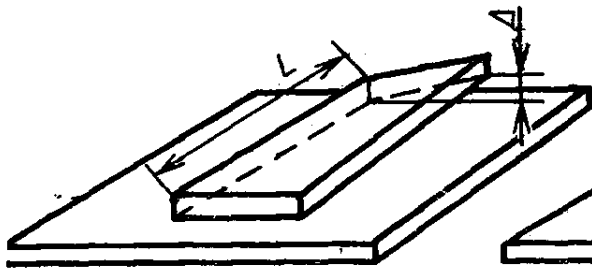
Длина волны выражается в миллиметрах.

При необходимости определяют длину волны (L) измерением расстояния между точками прилегания поверхности к металлопродукции с помощью измерительной стальной линейки (черт. 1).

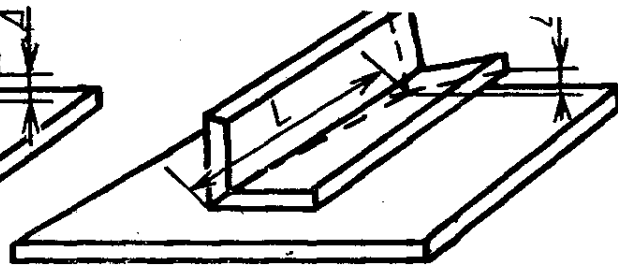
3.3. Скручивание измеряют в любой плоскости на нормируемом расстоянии L от базового поперечного сечения.

Металлопродукцию укладывают так, чтобы одна из ее сторон в базовом поперечном сечении соприкасалась с плоской поверхностью.

1) измеряют значение отставания Δ поперечного сечения от плоской поверхности с помощью измерительной линейки или щупа (черт. 5 и 6);



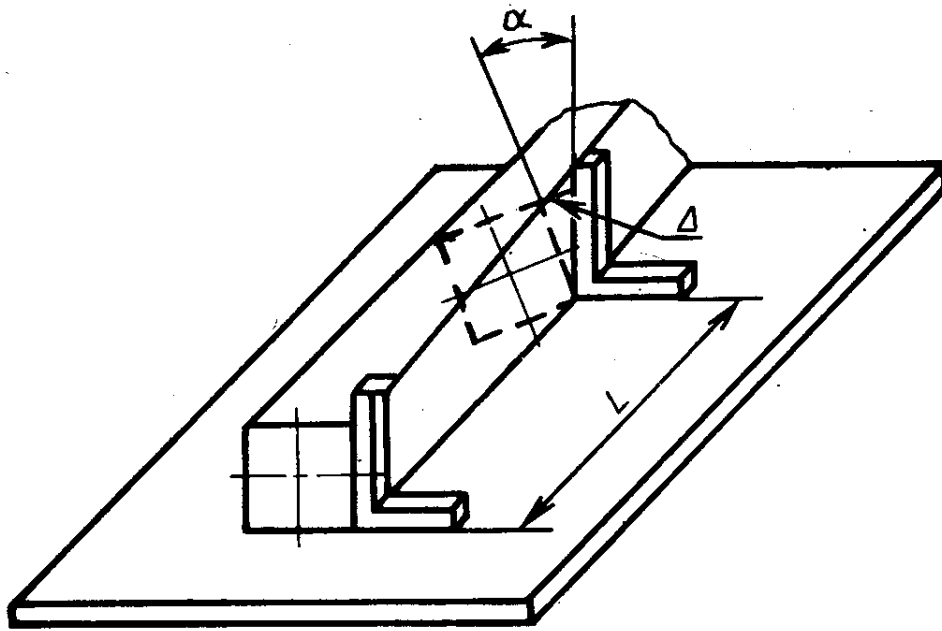
Черт. 5



Черт. 6

2) измеряют значение отставания Δ поперечного сечения металлопродукции от прилегающей плоскости с помощью угольника, лежащего одной стороной на плоской поверхности, и измерительной линейки или щупом (черт. 7).

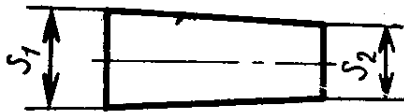
Этой окружностью α поперечного сечения металлопродукции относительно базового поперечного сечения может быть измерен также угломером.



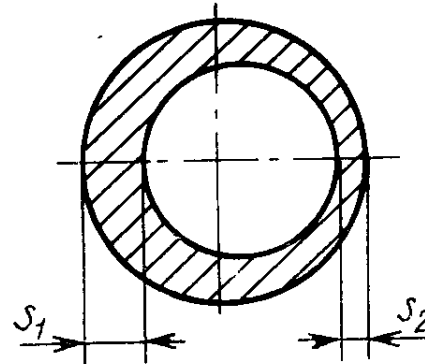
Черт. 7

Скручивание выражается в миллиметрах или градусах на нормируемую длину.

3.4. Разнотолщинность определяется как разность наибольшего S_1 и наименьшего S_2 значения толщины металлопродукции или ее элементов на заданном расстоянии от кромок (черт. 8 и 9).



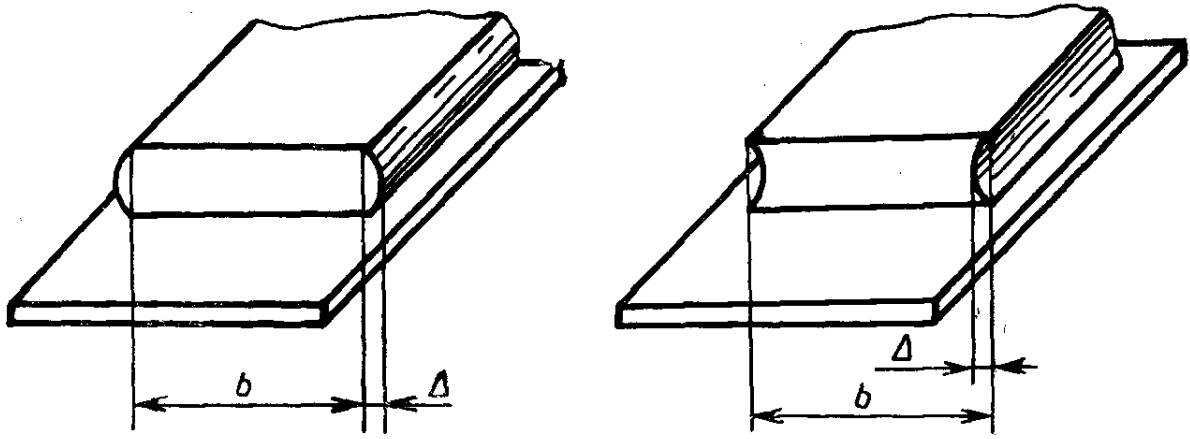
Черт. 8



Черт. 9

Измерения проводят микрометром, штангенциркулем, толщиномером и стенкомером и выражают в миллиметрах.

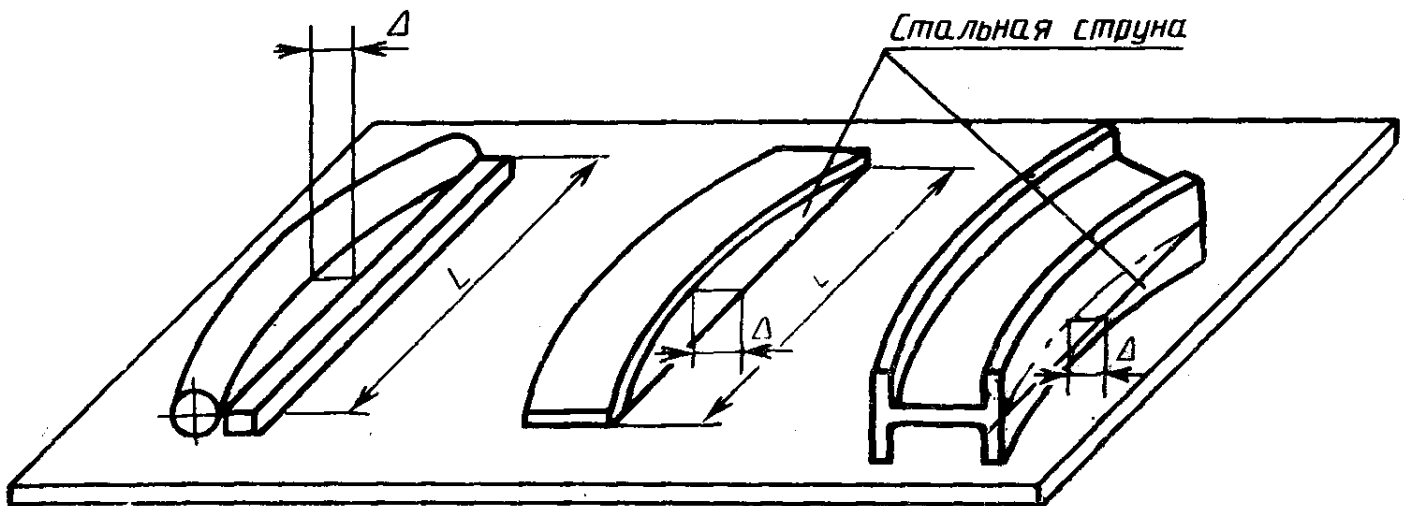
3.5. Выпуклость и вогнутость определяется наибольшим расстоянием между поверхностью металлопродукции и прилегающей горизонтальной или вертикальной плоскостью в любом поперечном сечении по длине изделия (черт. 10).



Черт. 10

Выпуклость и вогнутость измеряют с помощью угольника и измерительной линейки или щупом и выражают в миллиметрах.

3.6. Кривизна (серповидность) определяется наибольшим расстоянием между поверхностью металлопродукции и приложенной линейкой или натянутой струной (черт. 11).

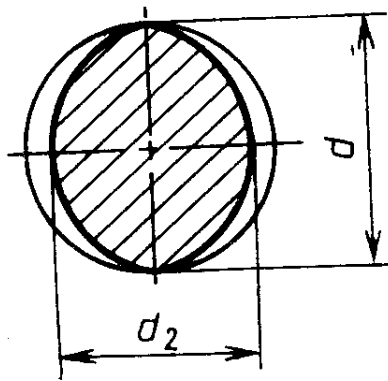


Черт. 11

Кривизну и серповидность измеряют линейкой или щупом и выражают в миллиметрах на нормируемую длину.

3.7. Овальность определяется как половина разности наибольшего d_1 и наименьшего d_2 диаметров в одном поперечном сечении (черт. 12).

Измерения проводят микрометром или штангенциркулем и выражают в миллиметрах.

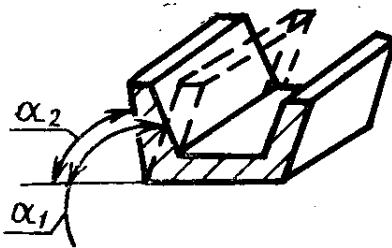


$$\Delta = \frac{d_1 - d_2}{2}$$

Черт. 12

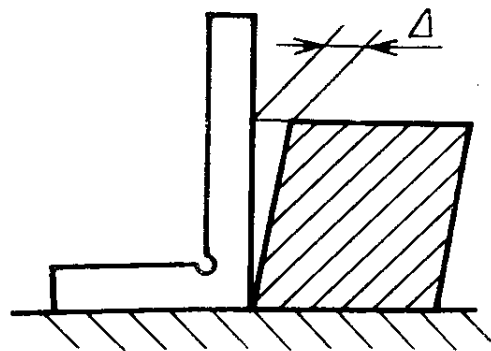
3.8. Отклонение от угла определяется разностью реального угла α_1 и заданного α_2 (черт. 13 и 14).

Отклонение от угла измеряют угломером или измерительной линейкой и выражают в миллиметрах или градусах.



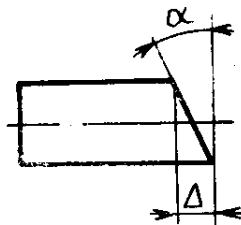
$$\Delta = \alpha_1 - \alpha_2$$

Черт. 13



Черт. 14

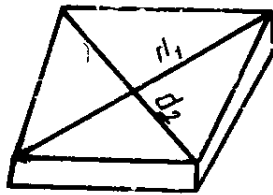
3.9. Косина реза определяется наибольшим расстоянием от плоскости торца металлопродукции до плоскости, перпендикулярной продольным плоскостям металлопродукции и проходящей через крайнюю точку кромки торца или углом α между ними (черт. 15).



Черт. 15

Допускается косину реза плоской металлопродукции (листов, полос и слябов) определять как разность диагоналей при условии, что металлопродукция с одного торца имеет прямой угол (черт. 16).

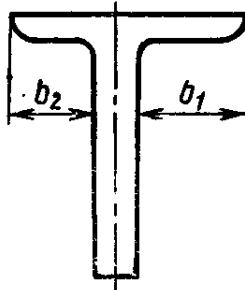
Косину реза измеряют измерительной линейкой и угольником или угломером и выражают в миллиметрах или градусах.



Черт. 16

3.10. Отклонение от симметричности определяется разностью расстояний противоположных крайних точек, лежащих на поверхности металлопродукции, от оси симметрии (черт. 17).

Отклонение от симметричности измеряют измерительной линейкой с помощью угольника.



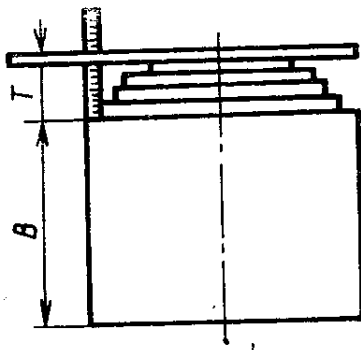
$$\Delta = b_1 - b_2$$

Черт. 17

3.11. Притупление углов измеряют как расстояние от вершины угла, образуемого линиями пересечения смежных граней, до границ притупления.

Методика контроля притупления углов квадрата и шестигранника приведена в приложении 4.

3.12. Телескопичность контролируют с помощью измерительной линейки по схеме, представленной на черт. 18.

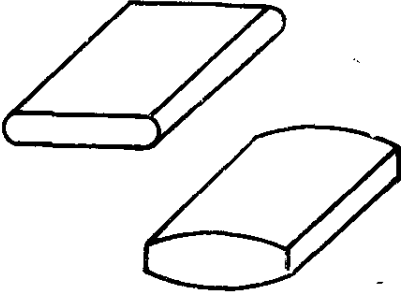
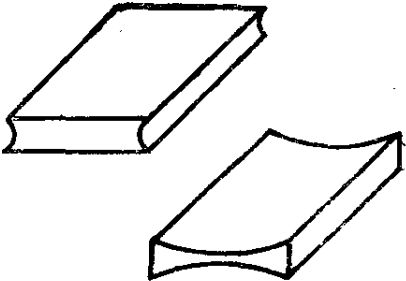
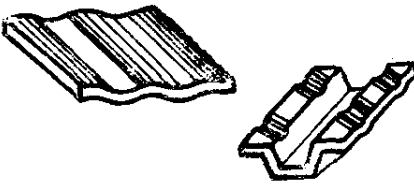
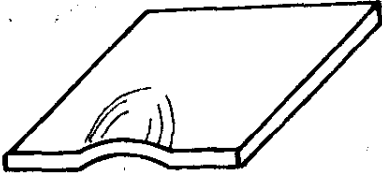


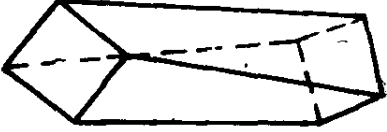
B — ширина полосы;
 T — телескопичность

Черт. 18



ТЕРМИНЫ И ПОЯСНЕНИЯ ОТКЛОНЕНИЙ ФОРМЫ МЕТАЛЛОПРОДУКЦИИ

Таблица 1

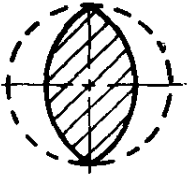
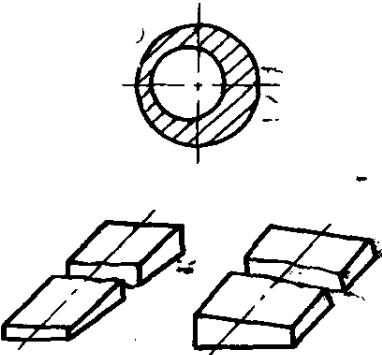
Термин	Пояснение	Чертеж
Отклонения от плоскостности		
1. Выпуклость	Отклонение от плоскостности, при котором удаление точек поверхности поперечного сечения металлопродукции от прилегающей горизонтальной или вертикальной плоскости уменьшается от краев к середине	
2. Вогнутость	Отклонение от плоскостности, при котором удаление точек поверхности поперечного сечения металлопродукции от прилегающей горизонтальной или вертикальной плоскости увеличивается от краев к середине	
3. Волнистость	Отклонение от плоскостности, при котором поверхность металлопродукции или ее отдельные части имеют вид чередующихся выпуклостей и вогнутостей, не предусмотренных формой проката	
4. Коробоватость	Разновидность волнистости в виде местной выпуклости или вогнутости	

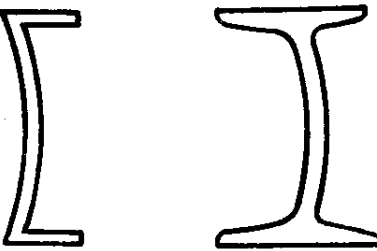
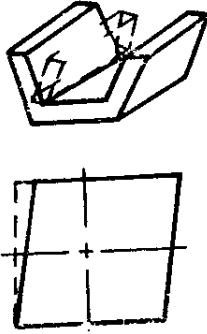
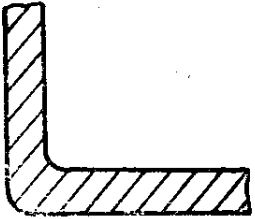
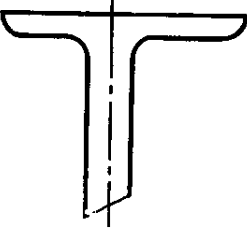
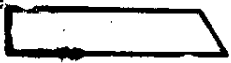
Термин	Пояснение	Чертеж
5. Скручивание	Отклонение формы, характеризующееся поворотом поперечного сечения относительно продольной оси металлопродукции	



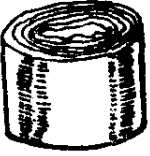
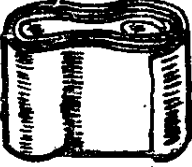
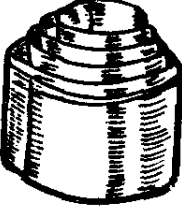
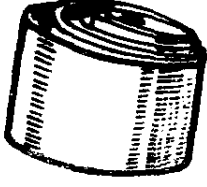
Отклонения от прямолинейности

6. Кривизна	Отклонение от прямолинейности, при котором не все точки, лежащие на геометрической оси металлопродукции, одинаково удалены от горизонтальной или вертикальной плоскости	
7. Серповидность	Отклонение формы, при котором кромки листа или полосы в горизонтальной плоскости имеют форму дуги	

Отклонения формы поперечного сечения проката

8. Овальность	Отклонение формы, при котором поперечное сечение круглого проката представляет собой овалообразную форму	
9. Разнотолщинность	Отклонение формы, характеризующееся неравномерностью толщины металлопродукции или ее элементов по ширине или длине	

Термин	Пояснение	Чертеж
10. Прогиб	Отклонение от прямолинейности поперечного сечения металлопроката или его элементов	
11. Отклонение от угла	<p>Отклонение формы, характеризующееся отклонением угла от заданного.</p> <p>Примечание. Частным видом является отклонение от прямого угла, которое наиболее часто нормируется</p>	
12. Притупление углов	Отклонение формы металлопроката, характеризующееся незаполнением металлом вершин углов при прокате в калибрах валков	
13. Отклонение от симметричности	Отклонение формы поперечного сечения проката, при котором одноименные точки поверхности металлопродукции, лежащие в плоскости, перпендикулярной к оси симметрии, неодинаково удалены от нее	
Отклонение от перпендикулярности		
14. Косина реза	Отклонение от перпендикулярности, при котором плоскость реза образует с продольными плоскостями металлопродукции угол, отличный от 90°	

Термин	Пояснение	Чертеж
Отклонения формы листа и ленты		
15. Подгиб	Отклонение формы в виде загибов торца, кромки или угла листа и ленты	
16. Неровный торец	Отклонение формы торца, характеризующееся неодинаковым удалением точек его поверхности от прилегающей вертикальной плоскости	
Отклонения формы рулона		
17. Рулон со складкой	Отклонение формы рулона, в котором на отдельных участках витков полосы образовались складки	
18. Смятый рулон	Отклонение от круглой формы поперечного сечения рулона	
19. Распущенный рулон	Отклонение формы рулона в виде неплотно сметанной полосы	
20. Телескопичность	Отклонение формы рулона в виде выступов витков на средней или внутренней части рулона	

ПЕРЕЧЕНЬ СТАНДАРТИЗОВАННЫХ СРЕДСТВ ИЗМЕРЕНИЙ

Т а б л и ц а 2

Контролируемый параметр	Единица измерения	Диапазон измерений	Класс точности, погрешность средств измерений	Средства измерения	
Отклонения от плоскостности, прямолинейности, симметричности, формы поперечного сечения, разнотолщинность, телескопичность рулонов	мм	150—1000		Линейка измерительная по ГОСТ 427	
	м	2—50	На общую длину от $\pm 0,4$ мм до ± 14 мм	Рулетка измерительная металлическая типа РЗ по ГОСТ 7502	
	мм	0—125	Класс точности 1; 2	Штангенциркуль типа ШЦ-II по ГОСТ 166	
	мм	0—250	Класс точности 1; 2	Штангенциркуль типа ШЦ-II по ГОСТ 166	
	мм	0—315	Класс точности 1		Штангенциркуль типа ШЦ-III по ГОСТ 166
		0—400			
		0—500			
		250—630			
		250—800			
		320—1000			
		500—1600			
	мм	0—250	0,05		Штангенрейсмус по ГОСТ 164
		40—400			
60—630					
мм	0—160	0,05		Штангенглубиномер по ГОСТ 162	
	0—200				
	0—250				
	0—315				
	0—400				
мм	0—600	Класс точности 1		Микрометр типа МК ГОСТ 6507	
мм	0—5,	Класс точности 2		Микрометр типа МЛ (листовой) ГОСТ 6507	
	0—10,				
	0—25				
мм	0—25	Класс точности 1; 2		Микрометр типа МТ (трубный) ГОСТ 6507	

Контролируемый параметр	Единица измерения	Диапазон измерений	Класс точности, погрешность средств измерений	Средства измерения
Отклонение от угла, косина реза	мм	160×160 2500×1600	Класс точности 1; 2; 3	Поверочные плиты ГОСТ 10905
	мм	50—500 200—500	Класс точности 1; 2	Линейка поверочная типа ЛД, ЛТ, ШП ГОСТ 8026
	мм	0,02—1	Класс точности 1; 2	Щупы ТУ 2—034—225—87
	мм	0—2	Класс точности 0; 1	Индикаторы часового типа ГОСТ 577
		0—5		
		0—10		
		0—25		
	мм	40—250	Класс точности 1	Угольники поверочные ГОСТ 3749
	мм	40×60 60×100 100×160 160×200 150×400 400×630 630×1000 1000×1600	Класс точности 1; 2	Угольники слесарные типа VIII ГОСТ 3749
	Отклонение от круглости и разнотолщинность	мм	Наружный диаметр 100; 160; 250; 400 Внутренний диаметр 3	0,8
	мм	0—600	0,01	Микрометр типа МК ГОСТ 6507
	мм	0—160 0—200 0—250	Нониус 0,1	Штангенциркуль ШЦ-II по ГОСТ 166
	мм	50	Цена деления 0,1	Толщиномеры и стекломеры индикаторные типа ТР 25—60 С-50 ГОСТ 11358
	мм	0—150	0,005	Микроскоп инструментальный, универсальный типа БМИ

Нестандартизованные автоматические средства измерения
(НСИ) отклонений формы

Таблица 3

Контролируемый параметр	Единица измерения	Диапазон измерений	Погрешность измерения	Дискретность контроля по длине проката	Рекомендуемое средство измерения
Отклонение от круглости	% от диаметра	0—2 %	По ГОСТ 8.051	Шаг поступательно-вращательного движения от 0,1 до 3 м	Телевизионный автоматический измеритель размеров типа ТАИР-1—5, ТАИР-2—6 или другие оптоэлектронные измерители
Отклонение от симметричности фасонных профилей	% от ширины	0—2 %	То же	От 0,1 до 3 м	

МЕТОДИКА КОНТРОЛЯ ПРИТУПЛЕНИЯ УГЛОВ ПРОКАТА

Контроль притупления внешних углов квадрата со стороной до 50 мм и шестигранника проводят шаблонами, выполненными в соответствии с черт. 19 и черт. 21.

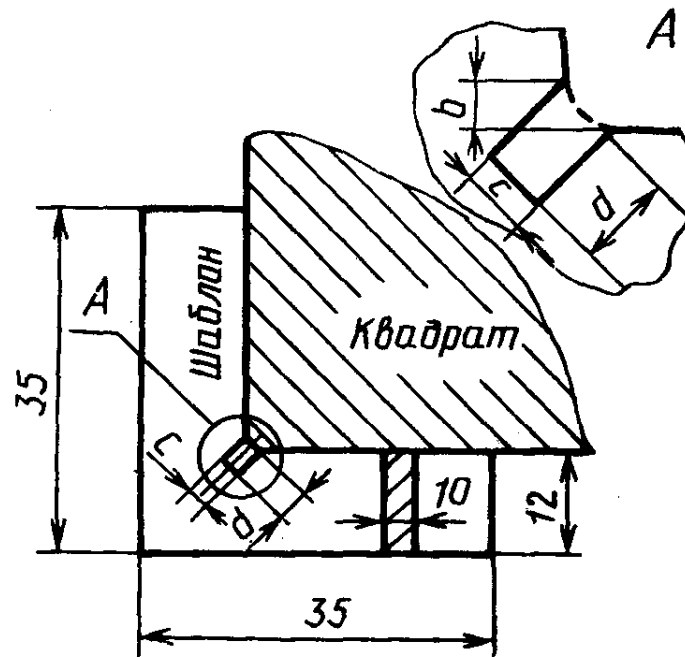
Шаблон с прорезями, имитирующими границы притупления, прикладывают на угол соответствующего профиля.

Ширина прорези шаблона (c) квадрата определяется из расчета $\frac{b}{45^\circ}$ или $\frac{b}{0,71}$. Результаты расчета приведены в табл. 4.

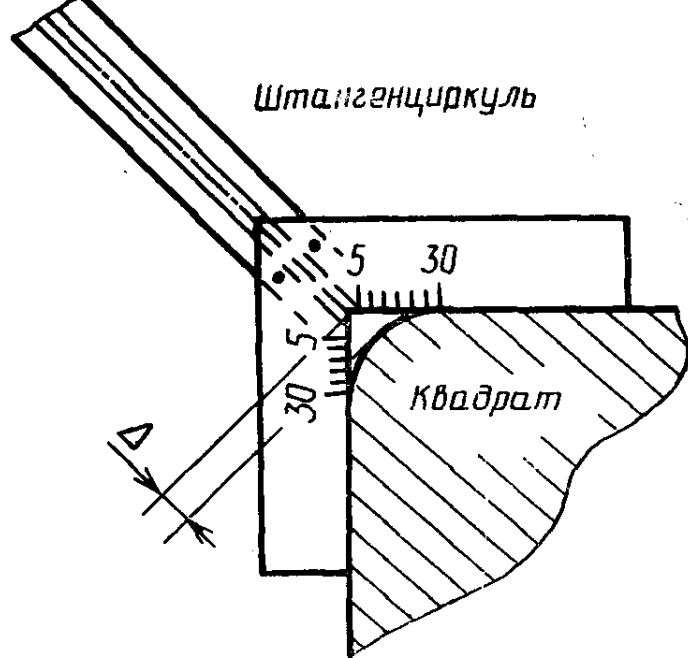
Таблица 4

мм						
Сторона квадрата, а	До 12	Св. 12 до 20	Св. 20 до 30	Св. 30 до 50	Св. 50 до 100	Св. 100 до 150
Притупление углов, b	0,6	1,0	1,5	2,5	3,0	4,0
Ширина прорези, c	0,8	1,4	2,1	3,5	4,2	5,6
Глубина прорези, d		3,0			4,0	

Для квадрата со стороной более 50 мм контроль притупления проводят с помощью шаблона, выполненного по черт. 20. На угольник шаблона наносятся деления от 5 до 30 мм.



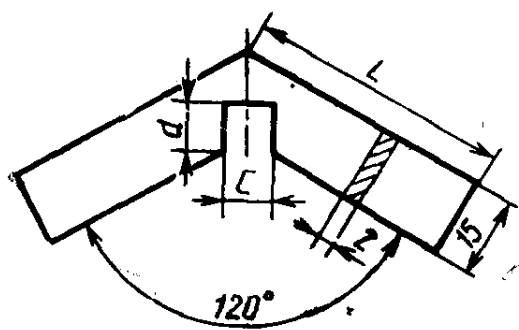
Черт. 19



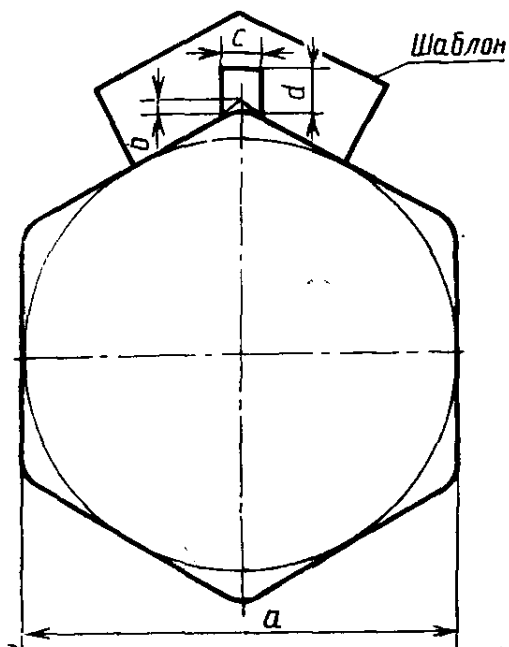
Черт. 20

Контроль притупления Δ осуществляют по нониусу штангенциркуля, измеренное значение которого не должно превышать допускаемого значения притупления, вычисленного по формуле $\Delta = 0,15a \times \cos 45^\circ = 0,15a \times 0,7 = 0,105a$.

При этом границы притупления, определяемого по шкале угольника, не должны превышать значений притупления, установленных стандартом.



Черт. 21



Черт. 22

Допускаемое значение притупления углов квадрата со стороной свыше 50 мм приведено в табл. 5.

Таблица 5

мм						
Сторона квадрата	50—58	60—75	80—95	100—115	120—150	160—200
Величина притупления Δ	5,25— 6,09	6,3— 7,9	8,4— 10,0	10,5—12,0	12,6—15,8	16,8—21,0

Ширина прорези шаблона (C) шестигранного проката определяется согласно расчету $C = 2b \sin 60^\circ$, мм.

Результаты расчета приведены в табл. 6.

Таблица 6

мм				
Диаметр вписанного круга	8—14	15—25	26—55	60 и выше
Притупление углов b	1,0	1,5	2,0	3,0
Ширина прорези C	1,7	2,6	3,5	5,2
Глубина прорези d	4,0	4,0	4,0	5,0
Длина элемента угольника L	15,0	15,0	25,0	25,0

где b — значение притупления углов шестигранника по ГОСТ 2879.

Притупление контролируют путем прикладывания шаблона к шестиграннику (черт. 22).

ИНФОРМАЦИОННЫЕ ДАННЫЕ

1. РАЗРАБОТАН И ВНЕСЕН Министерством металлургии СССР

РАЗРАБОТЧИКИ

С. И. Рудюк, канд. техн. наук; Ю. В. Филонов, канд. техн. наук;
В. Ф. Коваленко, канд. техн. наук; В. А. Ена, канд. техн. наук;
Г. П. Мастепанова (руководитель работы); В. А. Гудыря

2. УТВЕРЖДЕН И ВВЕДЕН В ДЕЙСТВИЕ Постановлением Государственного комитета СССР по управлению качеством продукции и стандартам от 26.04.91 № 591

3. ВЗАМЕН ГОСТ 26877—86

4. ССЫЛОЧНЫЕ НОРМАТИВНО-ТЕХНИЧЕСКИЕ ДОКУМЕНТЫ

Обозначение НТД, на который дана ссылка	Номер приложения
ГОСТ 8.051—81	3
ГОСТ 162—90	2
ГОСТ 164—90	2
ГОСТ 166—89	2
ГОСТ 427—75	2
ГОСТ 577—68	2
ГОСТ 2879—88	4
ГОСТ 3749—77	2
ГОСТ 5378—88	2
ГОСТ 6507—90	2
ГОСТ 7502—80	2
ГОСТ 8026—75	2
ГОСТ 10965—86	2
ГОСТ 11358—89	2
ТУ 2—034—225—87	2

Редактор *И. В. Виноградская*
Технический редактор *В. Н. Малькова*
Корректор *А. И. Зюбан*

Сдано в наб. 31.05.91 Подп. к печ. 23.07.91 1,25 усл. п. л. 1,25 усл. кр.-отт. 1,06 уч.-изд. л.
Тираж 12000 экз. Цена 45 к.

Ордена «Знак Почета» Издательство стандартов, 123557, Москва, ГСП,
Новопресненский пер., 3
Калужская типография стандартов, ул. Московская, 256. Зак. 1149